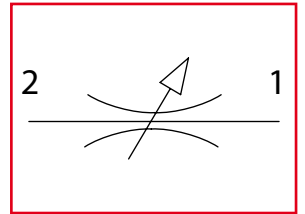




STB-BSP

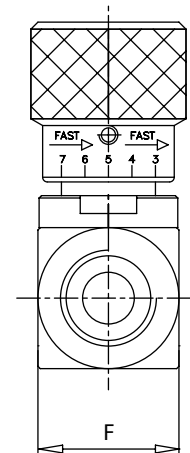
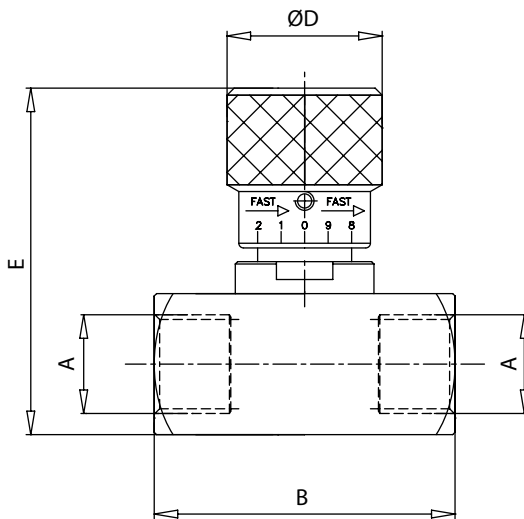
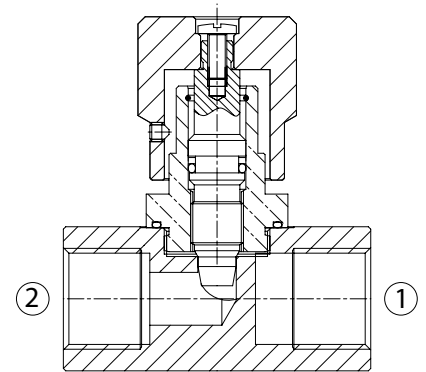
Valvole di controllo flusso bidirezionali
Bidirectional flow control valves



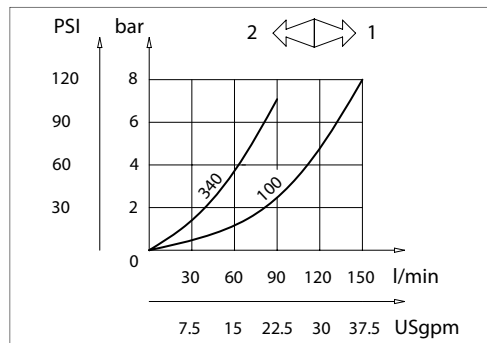
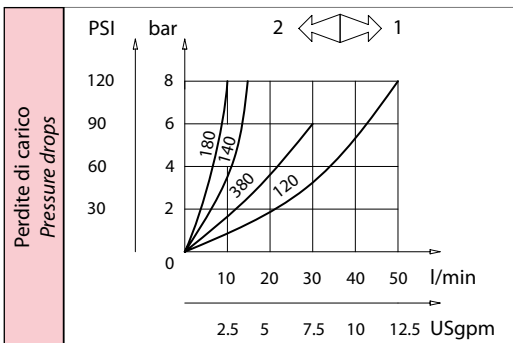
LEHENGOMAK, S. P.A.



Dati tecnici Technical data	
Viscosità fluido Fluid viscosity	10-500 mm ² /s 45 to 2000 ssu (6 to 420 cSt)
Classe di contaminazione Filtration	ISO code 16/13 SAE class 4 or better
Temperatura fluido Fluid temperature	-20°C +80°C -4°F +176°F
Temperatura ambiente Ambient temperature	-20°C +50°C -4°F +122°F



mm
(Inches)



Caratteristiche tecniche Technical performances								
Codice Code	A	Portata Max Max flow l/min - USgpm	Pressione Max Max pressure bar/PSI	B	D	E	F	Peso approssimativo Approx weight Kg / lb
STB180	BSPP 1/8	10 (2.5)	400 (5800)	48 (1.89)	20 (0.79)	53 (2.08)	20 (0.79)	0,16 (0.35)
STB140	BSPP 1/4	15 (4)		54 (2.13)	30 (1.18)	68 (2.68)	25 (0.98)	0,29 (0.70)
STB380	BSPP 3/8	30 (8)		64 (2.52)	33 (1.30)	72 (2.83)	30 (1.18)	0,27 (0.64)
STB120	BSPP 1/2	50 (13)		81 (3.19)	42 (1.65)	94 (3.70)	40 (1.57)	1,02 (2.25)
STB340	BSPP 3/4	80 (20)		102 (4.02)		99 (3.90)	45 (1.77)	1,38 (3.04)
STB100	BSPP 1	150 (40)						

Codice ordinazione Ordering code	
STB-X	
X	Dimensione / Size
180	BSPP 1/8
140	BSPP 1/4
380	BSPP 3/8
120	BSPP 1/2
340	BSPP 3/4
100	BSPP 1